

400-A SERIE

Kabinen für die Medizin und Forschung



■ Die neue Generation der IAC Akustikkabinen bietet:

- verbesserte Geräuschreduzierung und Schallschluckeigenschaften
- in die Paneelkonstruktion eingelassene Türen
- körperschallentkoppelten Akustikboden
- schallgedämpfte Be- und Entlüftung
- nachgewiesene Werte durch Einsatz in der Praxis und im Labor



■ Audiometrieakabinen

IAC gewährleistet mit Kabinen und Räumen der 400-A SERIE eine genormte Umgebung für Praxis, Wissenschaft und Forschung

■ EINE NEUE GENERATION VON IAC HÖRPRÜFKABINEN DER SERIE 400-A

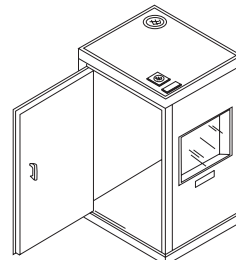
Die Firma IAC ist nach wie vor führend in der Entwicklung von vorgefertigten Kabinen für die Medizin und Forschung und die 400-A Serie ist weltweit ein Dauerbrenner. Anwender schätzen die hohe akustische Qualität, Flexibilität und Robustheit der IAC-Kabinen und Räume.

Sämtliche Messungen, die aus diagnostischen (z.B. im Gesundheitswesen und der Medizin) oder formalrechtlichen Gründen (z.B. der Einhaltung von Normen) den Ausschluss von Schall erfordern, können in Kabinen der Serie 400-A durchgeführt werden.

Die Kabinen und Räume bestehen aus 100 mm dicken Akustik-Modul-Paneelen. Diese hochwertige Konstruktion bietet eine genormte Umgebung, die die Grundlage für die Aussagekräftigkeit einer ganzen Reihe von speziellen Tests und Messungen bildet: Reinton- und Knochenleitungstests, Sprachübungen, audiologische und psychologische Untersuchungen sowie andere Prüf- und Forschungsmessungen. Dabei können die IAC-Kabinen und Räume sowohl für die Ein- wie auch die Mehrpersonensbesetzung konzipiert werden.

Alle Kabinen sind mit hochwirksamen Akustik-Türen, zum Beispiel mit speziellen Scharnieren und/oder Magnetdichtungen, ausgerüstet – dadurch wird eine hohe akustische Wirksamkeit erzielt. Das spezielle Hebescharnier sorgt für ein

festes und dichtes Anpressen der Bodendichtung gegen die Türschwelle und somit für eine hohe Druckdichtung – unzuverlässige Schleif- oder Zugdichtungen werden nicht verwendet.



Einzel angeordnete IAC-Be- und Entlüftungsschalldämpfer gehören zur Standardausrüstung. Für Modelle 400-A, 401-A und 401-A-SE (platzsparende Ausführung) ist die Be- und Entlüftung im Dachpaneel eingebaut. Für die Modelle 402-A bis 405-A ist die Be- und Entlüftung, entweder im Dach- oder im Wandpaneel integriert, lieferbar. Das Lüftungssystem wird auf den jeweiligen Bedarf des Nutzers hin ausgelegt.

Durch jahrzehntelange Forschung und Weiterentwicklung im firmeneigenen aeroakustischen Labor werden sämtliche Kabinenbauteile einer laufenden Produktkontrolle unterzogen und stetig weiterentwickelt.

Alle Kabinen eignen sich auch zum direkten Anschluss an vorhandene Klimaanlage. Hierfür erforderliche Schalldämpfer können von IAC konzipiert und geliefert werden.

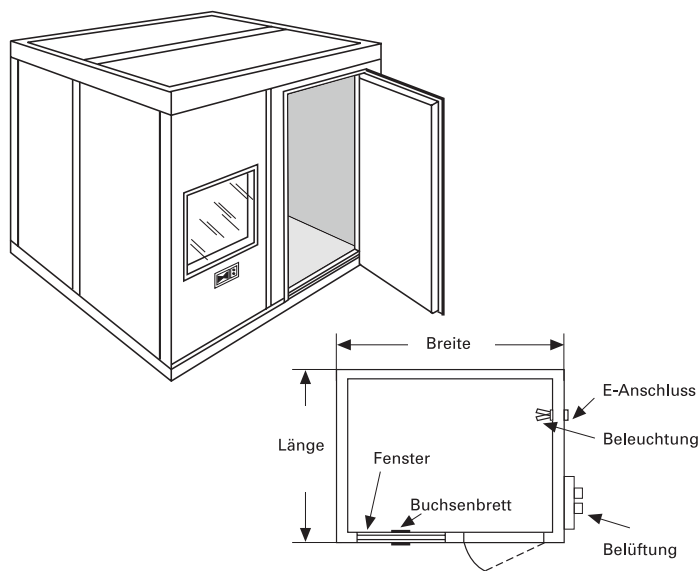
Mehr als 300 verschiedene Kabinenversionen sind lieferbar, dies u.a. durch die Austauschbarkeit von Fenster- und Türpaneelen, Luftsystemen, der Beleuchtung und weiteren Bauteilen. Für die Beleuchtung sind in den Modellen 400-A und 401-A Strahler mit Schalter vorgesehen. Der Anschluss erfolgt außerhalb der Kabine über eine naheliegende Steckdose.

■ STANDARD KABINENAUSSTATTUNG:

1. Einzelnes IAC dach- oder wandmontiertes Zwangsbelüftungssystem. Integrierter, festeingebauter Austrittsschalldämpfer im Dach- oder Wandpaneel.
2. Modell 400-A und 401-A (platzsparende Ausführung) sind in zwei Ausführungen lieferbar, wobei die Tür- und Fensterpaneele variabel angeordnet werden können. Modell 402-A, 403-A, 404-A und 405-A sind durch die alternative Anordnung von Bauteilen in 300 Versionen lieferbar. Die Standardgrößen können - aufgrund eines Baukastensystems - jedem Raumbedarf angepasst werden - ohne zusätzliche Kosten.
3. 100 mm dicke hochwirksame, nicht-brennbare **Noise-Lock** Stahlblech-Paneele mit einem Schallabsorptions-Koeffizienten (siehe Tabelle auf der Rückseite) von 0,95 (1.10) gemäß anerkannten unabhängigen Testversuchen im Labor.
4. Akustikpaneel-Boden auf Gummi-Schwingsisolatoren. (Eigenfrequenz 6,25 Hz)
5. Speziell ausgelegte 85 mm dicke Noise-Lock Akustik-Türe, ausgestattet mit doppelter D-Dichtung oder Magnetdichtung.
6. Doppelverglaste **Noise-Lock** Fenster 610 x 760 mm.
7. Buchsenbrett mit sechs Klinkensteckerbuchsen (mono + stereo).
8. Elektrische Ausrüstung: Alle IAC-Kabinen und Räume sind standardmäßig mit einer Beleuchtung sowie einem Umluftsystem (Zwangsbelüftung) - nach aktuellem Stand der Technik - ausgestattet. Individuelle Ausstattungswünsche können im Vorfeld einer Bestellung vereinbart werden. Bitte sprechen Sie uns an.
9. Der Boden im Inneren der Kabine ist mit einem Teppichbelag (mit antistatischen Eigenschaften) oder einem wischbaren Bodenbelag ausgestattet - Farbton gemäß Kundenwunsch.
10. Anstrich: entweder kundenseitig oder gegen Mehrkosten durch IAC. Alle RAL-Farben sind möglich.

■ **Wahlweise ausgerüstet mit:**
(Lieferung gegen Mehrpreis)

1. Doppelverglastes Noise-Lock-Fenster, in der Akustik-Türe. (Größe gem. Absprache)
2. Weiteres Noise-Lock-Fenster, doppelverglast
3. Lichtsichere Rollos mit Rahmen
4. Dimmbare Beleuchtung
5. Gegensprechanlage
6. RF/elektromagnetische Abschirmung
7. Radiofrequenzfilter für elektrische Kabeleinführung
8. Besonderer Bodenbelag oder Teppich (zum Beispiel ableitfähig verlegt)
9. Besonderer Anstrich oder Dekoration außen und / oder innen
10. Besonderes Buchsenbrett oder Kabelpassage
11. Abschließbare Türe
12. Regal außen oder innen montiert
13. Brüstungskanal außen und/oder innen mit Steckdosen und Schalter
14. Alternative Bodenkonstruktionen sind möglich



IAC STANDARD-KABINEN SERIE 400-A

Modell		Abmessungen in mm		
		Breite	Länge	Höhe
400-A	Außen	1.220	1.120	2.310
	Innen	1.015	915	1.980
401-A	Außen	1.425	1.220	2.310
	Innen	1.220	1.015	1.980
402-A	Außen	2.135	2.035	2.335
	Innen	1.930	1.830	1.980
403-A	Außen	2.440	2.335	2.335
	Innen	2.235	2.130	1.980
404-A	Außen	2.945	2.745	2.335
	Innen	2.740	2.540	1.980
405-A	Außen	3.255	3.050	2.335
	Innen	3.050	2.845	1.980

Modell	Kabinengewicht in kg	Anzahl der Beleuchtungen	Be- und Entlüftung m ³ /h
400-A	ca. 820	1	120
401-A	ca. 950	1	120
402-A	ca. 1.580	2	340
403-A	ca. 1.890	2	340
404-A	ca. 2.380	3	340
405-A	ca. 2.800	3	510

**Akustische Daten und Bau-spezifikation...
Untersuchungs- und
Forschungskabine „400-A SERIE“**

1. **ABMESSUNGEN:** siehe Tabelle links unten.

2. **DACH- bzw. DECKEN- und WANDKONSTRUKTION:** Die Dach- und Wandpaneele haben in der Regel eine äußere Stahlblechabdeckung von 1,5 mm und eine innere gelochte Abdeckung von 0,75 mm Dicke. Zwischen den Abdeckblechen und eingebauten Verstärkungen wird die akustische Packung eingebracht.

Beim Modell 400-A und 401-A ist das Dachpaneel 155 mm dick. Das platzsparende Dachpaneel enthält die eingebauten Zwangsbe- und Entlüftungsschalldämpfer. Die Innenflächen der Kabinen sind vollständig frei. Alle anderen Akustik-Paneele sind 100 mm dick. Bei dachmontierten Zwangsbelüftungssystemen für Modell 402-A bis 405-A sind alle Wandpaneele (außer dem Ventilationspaneel) 100 mm dick. Das Ventilationspaneel enthält den eingebauten Austrittsschalldämpfer, der nach Außen vorsteht, wodurch die Innenflächen der Kabine wiederum frei bleiben.

Bei wandmontierten Zwangsbelüftungssystemen für Modell 402-A bis 405-A sind alle Dachpaneele (außer dem Ventilationspaneel) 100 mm dick. Das Ventilationspaneel ist 180 mm dick und enthält den eingebauten Austrittsschalldämpfer, der nach Außen vorsteht, wodurch die Innenflächen der Kabine hier ebenfalls frei bleiben.

3. **BODENKONSTRUKTION:** Der Akustik-Paneelboden ist 100 mm dick, wobei das obere Abdeckblech (Stahlblech) mindestens 3 mm dick und das untere Abdeckblech 1,5 mm dick sind. Außerdem sind Verstärkungs- und Versteifungsprofile eingebaut. Dazwischen wird akustisches Füllmaterial eingebracht.

4. **ISOLIERUNG DES BODENS:** Der gesamte Boden wird auf dafür ausgelegte (Vibrations-)Isolatoren aus Gummi montiert, um störende Körperschallübertragungen zu minimieren. Die Isolatoren sind in der Regel für eine Eigenfrequenz von 6,25 Hz ausgelegt.

5. **PANEELGEWICHTE:** Das durchschnittliche Gewicht der Wand-, Decken-, Tür- und Bodenpaneele beträgt ca. 50 kg/qm.

6. **KONSTRUKTION DER AKUSTIK-TÜREN:** Eine IAC Noise-Lock Akustiktüre, 85 mm dick, ausgerüstet mit doppelter D-Dichtung oder Magnetdichtung, 760 / 840 x 1.890 mm lichte Öffnung ist vorgesehen. Die Türen können für Rechts- oder Linksanschlag geliefert werden und entweder nach innen oder nach außen öffnend gewählt werden. Die an der Türzarge und dem Türblatt angebrachte Dichtung ist als doppeltes Dichtungssystem zu betrachten. Bei der Bestellung von magnetisch wirkenden Türen wird ausschließlich durch die Magnetkraft akustisch abgedichtet und nicht etwa mittels der Anpresskraft eines Türschließers. Das Öffnen der Türen erfolgt mittels Ziehgriffen.

7. **H-PROFILE für WAND- UND DECKENPANEEL:** Die Paneele werden mittels H-Profilen zusammengebaut. Das nahtlos geformte H-Profil aus 1,0 mm dickem Stahlblech sorgt für die akustische Integrität aller Teile der Kabine.

8. **FENSTERKONSTRUKTION:** Ein doppelverglastes Fenster 610 x 760 mm aus Verbundsicherheitsglas (VSG) 2 x 6 mm dick, eingefasst in einem Aluminiumrahmen, ist in einem Wandpaneel angeordnet.

9. **BUCHSENBRETT:** Ein Buchsenbrett ist standardmäßig vorgesehen. Im Vorfeld der Lieferung ist eine Abstimmung zwischen dem Kunden und IAC über die Belegung des Buchsenbretts notwendig, da es von IAC auf den individuellen Bedarf hin gefertigt werden kann. Die Auslegung des Buchsenbretts erfolgt so, dass die akustischen Eigenschaften der Kabine nicht beeinträchtigt werden.

10. **KABINENBELEUCHTUNG:** Bei den Modellen 400-A und 401-A ist ein Strahler mit Schalter für die Beleuchtung sowie Belüftung – auf einer Montageplatte vorgesehen. Der Anschluss erfolgt außerhalb der Kabine in eine naheliegende Steckdose.

11. BE- UND ENTLÜFTUNG: Für Modelle 400-A und 401-A ist ein eingebautes Umluftsystem jeweils im Deckenpaneel vorgesehen. Für die Modelle 402-A, 403-A und 404-A ist ein ebenfalls eingebautes Umluftsystem – entweder wand- oder dachmontiert vorgesehen. Das Umluftsystem enthält keine Klimatisierung! Jedes System darf nur Schallpegel, die gleich oder unterhalb der Gehörschwellenbewertung (ISO 1964) liegen, erzeugen. Diese Pegel sind in ca. 1,0 m Entfernung vom Lufteintritt innerhalb der Kabine zu messen.

Die Telefonieschalldämpfer sind zusätzlich zum Kabinenschalldämpfer vorgesehen. Für das Rückluftsystem, falls zutreffend, gilt das zuvor gesagte ebenfalls. Testdaten usw. über das Einfügungsdämmmaß, Schalldämpfereigengeräusche und aerodynamische Leistung können von uns festgelegt werden. Alle zitierten Schalldämpfer müssen Schalldämmwerte erbringen, die mindestens gleichwertig zur Kabinenkonstruktion, wie zum Beispiel Wand- und Dachpaneele usw. sind.

12. BE- UND ENTLÜFTUNGSSCHALLDÄMPFER: Der Einbau von Schalldämpfern im Lüftungssystem bedeutet in der Regel keine störenden Vorstehungen o.ä. im Inneren der Kabine. Alle Innenflächen vom Boden bis zur Decke der Kabine ermöglichen so die Anbringung von Mess- oder Versuchsausrüstungen sowie von Instrumenten.

13. GERÄUSCHREDUKTION UND SCHALLABSORPTION:

1. Geräuschreduktion: Die Geräuschreduktion der komplett montierten 400-A Kabinen ist in Übereinstimmung mit den ASTM-Standard Richtlinien in einem anerkannten und unabhängigen Labor getestet worden, mit folgenden Ergebnissen:

Okta Band, Hz	63	125	250	500	1000	2000	4000	8000
Geräuschreduktion*, dB	33	31	39	50	57	61	68	62

* ± 3 dB als Instrumentengenauigkeit

Siehe auch Anhang zum Bulletin.

Als Geräuschreduktion ist hier der Unterschied zwischen dem Schalldruckpegel in einem Hallraum außerhalb und innerhalb der Kabine definiert. Die Messungen darüber sind in Übereinstimmung mit den ASTM Benennungen: E90-70 STANDARD EMPFEHLUNG für LABORMESSUNGEN von LUFTSCHALLÜBERTRAGUNGEN bei TRENNWÄNDEN; und wo zutreffend E-336-71 STANDARD EMPFEHLUNG für die Messung von LUFTGERÄUSCHISOLIERUNGEN in GEBÄUDEN.

2. Schallabsorption: Die Schallabsorption hat durch die Stahlblechkonstruktion und das akustische Füllmaterial einen Gesamt-Geräuschreduktions-Koeffizienten α' von 0,95 (1.10) . Die folgenden Daten wurden in einem anerkannten und unabhängigen Labor ermittelt:

Okta Band, Hz	63	125	250	500	1000	2000	4000	8000	NRC
Schallabsorptions-Koeffizient α'	0,38	0,94	1,19	1,11	1,06	1,03	1,03	1,04	0,95

Schallabsorption akustischer Materialien in Schallräumen ASTM C423-66.

14. TEST- UND VERSUCHSDATEN: Die Angaben des anerkannten und unabhängigen Akustiklabors sollen folgende Einzelheiten einschließen:

- a) Schalldämmung – Das Gewicht des Paneels für den Versuch muss gleich dem Gewicht des Paneels für den Schallabsorptionsversuch sein, und als solches auch erkennbar. Die Türkonstruktion muss ebenfalls bekannt sein.
- b) Schallabsorptionsdaten – Das Gewicht des Paneels für den Schallabsorptionstest muss gleich dem Gewicht des Paneels für den Test bezüglich der Schalldämmung sein und auch als solches identifizierbar.
- c) Bericht über die Schallübertragungsklasse der Türe mit mindestens STC-47. Die Versuchsergebnisse müssen in Übereinstimmung mit den Richtlinien der ASTM E90-66 ermittelt worden sein.

15. MONTAGE: Erfolgt nach separater Montageanleitung. Ein minimaler Abstand von 100 mm zwischen Kabine und Gebäudewand sollte eingehalten werden.

16. ERFAHRUNG: Es ist empfehlenswert, sich über die Erfahrung der Anbieter unterweisen zu lassen. Die Firma IAC hat mehr als 5.000 Installationen an Kunden ausgeliefert.

17. KABINENGEWICHTE: siehe Tabelle wie oben.

Änderungen hinsichtlich Konstruktion und technischen Angaben u.a. sind uns jederzeit vorbehalten.

Im Übrigen liegen uns zusätzlich umfangreiche Mess- und Testdaten zum Beispiel Baumusterprüfung nach DIN 52210 über die einzelnen Bauelemente vor, die wir auf Anforderung unseren Kunden gerne zur Einsicht zur Verfügung stellen. Dies gilt auch für Mess- und Prüfberichte von Kabinen direkt beim Nutzer. Die o.g. Messwerte können je nach Aufstellungsort variieren.



Universität Greifswald



Deutschland



IAC GmbH
Sohlweg 17
D-41372 Niederkrüchten
Tel.: +49 (0) 2163 99910
Fax: +49 (0) 2163 999123
E-mail: info@iac-gmbh.de
Website: www.iac-gmbh.de



Großbritannien

IAC Ltd.
 Tel.: +44 (0) 1962 873000
 Fax: +44 (0) 1962 873132
 E-mail: info@iacl.co.uk
 Website: www.iacl.co.uk



Dänemark

IAC Nordic A/S
 Tel.: +45 36 77 88 00
 Fax: +45 36 77 50 88
 E-mail: mail@iac-nordic.dk
 Website: www.iac-nordic.dk



Frankreich

IAC Boët Stopson SA
 Tel.: +33 (0) 3 20 05 88 88
 Fax: +33 (0) 3 20 05 88 99
 E-mail: info@boet-stopson.com
 Website: www.boet-stopson.com



Italien

IAC Stopson Italiana SpA
 Tel.: +39 02 48 44 22 1
 Fax: +39 02 48 44 22 22
 E-mail: info@stopson.it
 Website: www.stopson.it



Spanien

IAC Stopson Española SA
 Tel.: +34 (0) 9 33 21 66 84
 Fax: +34 (0) 9 33 21 62 49
 E-mail: stopson@stopson.com
 Website: www.stopson.com



USA

IAC Inc.
 Tel.: +1 (718) 931 8000
 Fax: +1 (718) 863 1138
 E-mail: info@industrialacoustics.com
 Website: www.industrialacoustics.com