

Akustikjalousien

Eine umfassende Produktreihe zertifizierter, leistungsstarker Akustikjalousien zur Vermeidung von Umweltlärmbelästigung in verschiedenster Ausprägung.

IAC Acoustics Deutschland

Spezialisten für Schallschutz

IAC Acoustics Deutschland bietet Akustiklösungen für die Bereiche Energie, Hochschulen und Schulen, Industrie und Verkehr, Testeinrichtungen, Studios, Medizin und Forschung sowie Klima- und Lüftungsanlagen an.

Making the world a quieter place

Wir setzen alles daran, unsere Welt zu einem ruhigeren Ort zu machen. Das bedeutet für uns in erster Linie, Talente zu finden und zu fördern, herausragende Kompetenzzentren zu gründen und in allen Bereichen Innovationen voranzutreiben.

Gemeinschaftlich

Als Teil der IAC-Gruppe, des heute weltgrößten Herstellers von Lärmschutz und akustischen Produkten, Konstruktionen sowie Testeinrichtungen, bedienen wir seit 1973 von Deutschland aus zusätzlich die Märkte Österreich, Schweiz, Benelux sowie Osteuropa und Türkei. Unsere Kunden profitieren vom Know-how von weltweit mehr als 900 Mitarbeitern sowie von Dependancen und Produktionsstätten in Großbritannien, Italien, Spanien, Frankreich, Australien, China, den USA und Kanada.

Gebündelte Kraft für exzellente Produkte und Dienstleistungen.

Seite

4	Übersicht Akustikjalousien	
6	Produktreihe Akustikjalousien	
8	Produktmerkmale	
10	Montage	
12	Modell R	Noishield™-Akustikjalousie
13	Modell 2R	Noishield™-Akustikjalousie
14	Modell LP	Noishield™-Akustikjalousie
15	Modell 2LP	Noishield™-Akustikjalousie
16	Modell SL-100	Slimshield™-Akustikjalousie
17	Modell SL-150	Slimshield™-Akustikjalousie
18	Modell SL-300	Slimshield™-Akustikjalousie
19	Modell SL-600	Slimshield™-Akustikjalousie
22	Akustikjalousietüren	
22	Akustikjalousien in rauen Umgebungen	
23	Andere Produkte und Dienstleistungen von IAC Acoustics	

Akustikjalousien Übersicht

IAC Acoustics ist ein führender globaler Hersteller robuster, leistungsstarker Akustikjalousien und hat Tausende von Montagen auf der ganzen Welt durchgeführt. Anwendungen umfassen:

- Frischluftzufuhr für Belüftungssysteme
- Schirme für mechanische Ausrüstung und Penthauswohnungen
- Lärmschutzwände
- Prozessluftzufuhr
- Kühlturmeinlass-/auslassöffnungen und Schirme

IAC Acoustics kann Jalousielösungen zur Bekämpfung von Umweltlärmproblemen in gemischten Gewerbe-/Wohngebieten liefern und dafür alle relevanten Lärmgutachten erstellen und Akustikanalysen durchführen.

IAC-Akustikjalousien sind in gebogener (Noishield™) oder in geradliniger (Slimshield™) Ausführung verfügbar, die dem gesamten Umfang und der Ästhetik eines neuen Gebäudes mehr als gerecht werden.

Form und Funktion in einem

Unsere Akustikjalousien in Form von Trennwänden mit Schlitzfenstern sind eine leistungsstarke Lösung für ungewollte Lärmpegel, ohne dass eine zusätzliche architektonische Verkleidung erforderlich ist.



Akustikjalousien Produktreihe

Noishield™ – gebogene Lamelle

Modelle R und LP: 305 mm tief

Modelle 2R und 2LP: 610 mm tief
(doppelreihig)

Slimshield™ – geradlinige Lamelle

SL-100: 100 mm tief

SL-150: 152 mm tief

SL-300: 300 mm tief

SL-600: 600 mm tief (doppelreihig)

Noishield™-Jalousien – Schalldämmung (dB)

Oktavband- mittel- frequenz (Hz)	Jalou- sientiefe (mm)	63	125	250	500	1K	2K	4K	8K
Modell R	305	5	7	11	12	13	14	12	9
Modell 2R	610	6	12	15	21	24	27	25	20
Modell LP	305	4	5	8	9	12	9	7	6
Modell 2LP	610	5	8	12	16	22	18	15	14

Slimshield™-Jalousien – Schalldämmung (dB)

Oktavband- mittel- frequenz, Hz	Jalou- sientiefe (mm)	63	125	250	500	1K	2K	4K	8K
SL-100	100	5	4	5	6	9	13	14	13
SL-150	150	6	6	8	10	14	18	16	15
SL-300	300	6	7	10	12	18	18	14	13
SL-600	600	7	9	12	24	31	33	29	30



Integriert oder freistehend

Unsere Akustikjalousien können als freistehende Blenden um mechanische Anlagen verwendet oder in Wände und Gebäudefassaden integriert werden.

Produkt- merkmale

Unsere Akustikjalousien sind vielseitig, ermöglichen es der Luft zu zirkulieren und schützen gleichzeitig die Umgebung vor unerwünschtem Lärm.

IAC Acoustics Noishield™- und -Slimshield™-Jalousien sind in einer Vielzahl von Standard-Modulgrößen erhältlich, wodurch eine große Bandbreite an Leistungsanforderungen erfüllt werden kann. Durch die Nutzung unserer Produktreihe von Akustikjalousien werden besondere architektonische Anforderungen erfüllt, besonders, wenn der Platz begrenzt ist.

Dort, wo ein Zugang benötigt wird, können Noishield™- und Slimshield™-Akustikjalousien als integrierte Türelemente ausgebildet oder als einzelnes freistehende Türelemente verwendet werden.

Besondere Merkmale von Noishield™

- Geeignet zur Nutzung hinter architektonischen Jalousien (100 mm Luftzwischenraum ist zwischen den Fronten erforderlich)
- Die Lamellen sind deutlich gebogen
- Ein sehr günstiges Jalousiensystem

Besondere Merkmale von Slimshield™

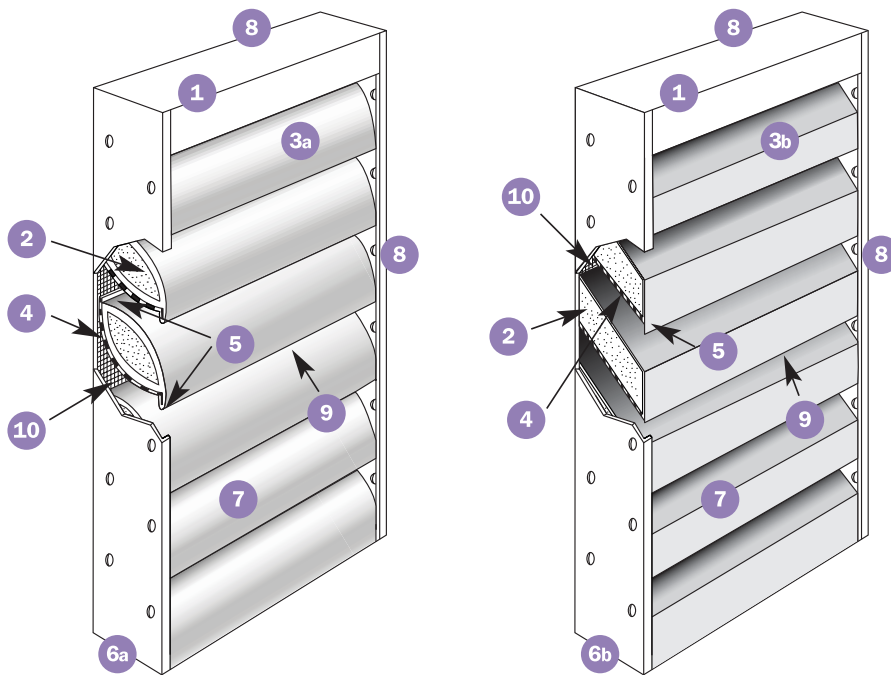
- geradlinige Lamellen
- Ausgezeichnete Schalldämmung bei hohen Frequenzen

Erhältliche Oberflächen

- Verzinktes Stahlblech
- Aluminium
- Edelstahl
- Polyesterpulverbeschichtung (PPC)
- Stahl mit Vinylbeschichtung
- Syntha Pulvin
- Farblackierung mit Holzeffekt

Andere, nicht als Standard verfügbare Lackierungen auf Anfrage erhältlich.

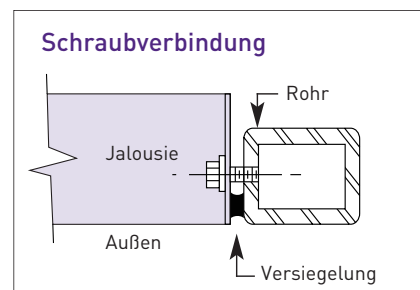
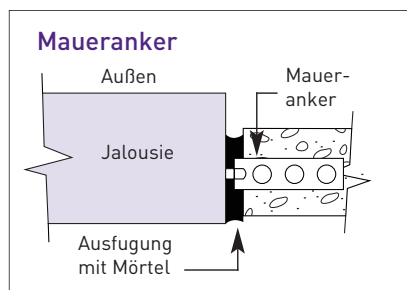
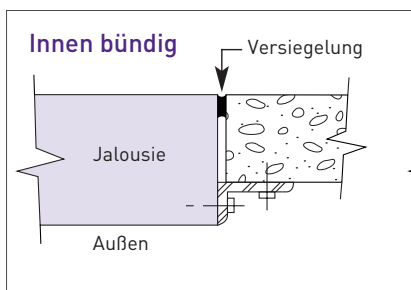
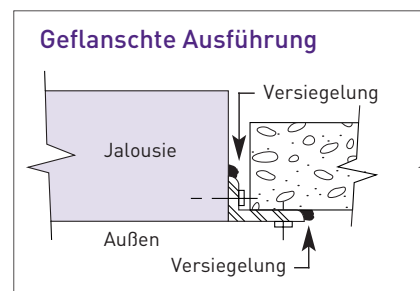
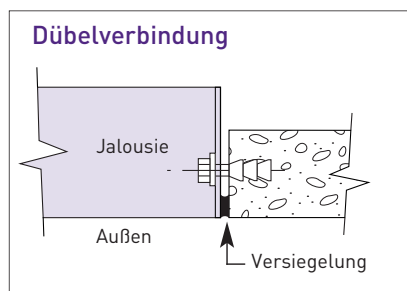
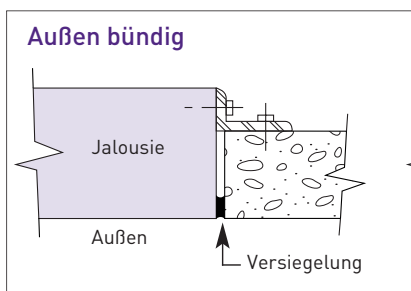




- 1 Robuste Stahlblechkonstruktion, verzinkt, wahlweise in Edelstahl oder Aluminium sowie auch in anderen Materialien erhältlich
- 2 Wetterfeste, nicht brennbare Akustikfüllung
- 3a **FÜR NOISHIELD™**: gebogene Lamellen für maximale Lärminderung mit minimalem Druckabfall
- 3b **FÜR SLIMSHIELD™**: geradliniges Lamellenerscheinungsbild für ausgezeichnete Schalldämmung bei hohen Frequenzen
- 4 Perforierte Lamellenunterseite für eine höchstmögliche Schallabsorption
- 5 Wetterschutz verhindert Eindringen von Regen/Schnee bei normalen Wetterbedingungen
- 6a **FÜR NOISHIELD™**: 305 mm tief für das einreihige System oder 610 mm tief für das doppelreihige System
- 6b **FÜR SLIMSHIELD™**: 100, 150, 300 mm tief einreihige Systeme und 600 mm tief für das doppelreihige System
- 7 Erhältlich in einer Vielzahl langlebiger, attraktiver Oberflächen, z.B. mit Vinylbeschichtung, Pulverbeschichtung, in Aluminium, Syntha Pulvin, verzinktem Stahl und Edelstahl
- 8 Modulare Größen ermöglichen die Montage geradliniger „Jalousienwände“ in fast jeder Größe
- 9 Die Lamellen sind so ausgerichtet, dass horizontal keine Durchsicht möglich ist, wodurch Ästhetik und Funktion erhöht werden
- 10 Vogelschutzgitter sind in verzinktem Stahl oder Edelstahl erhältlich, Insektenschutzgitter können ebenfalls geliefert werden

Montage und Spezifikationen

Nachfolgend sind typische Details abgebildet, und mit jeder Jalousie werden geprüfte Maßskizzen geliefert. Bei Bedarf liefert IAC Acoustics alle unterstützenden Stahlkonstruktionen. Für große Jalousienwände stellt IAC Acoustics Montagezeichnungen und bei Bedarf einen umfassenden Montagedienst zur Verfügung.

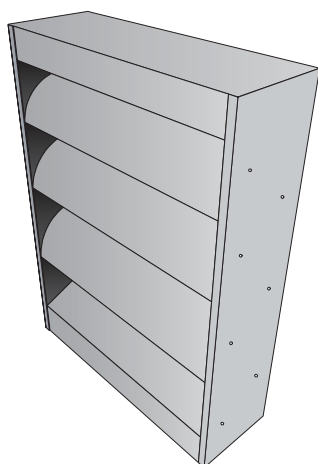


Konstruiert für Spitzenleistungen

Auch wenn sie in erster Linie als leistungsstarke Lösung zur Minderung von unerwünschtem Lärm konstruiert sind, sind unsere Akustikjalousien modular aufgebaut, wodurch sich Schirme ergeben, die für einzelne Projekte leicht skalierbar sind.

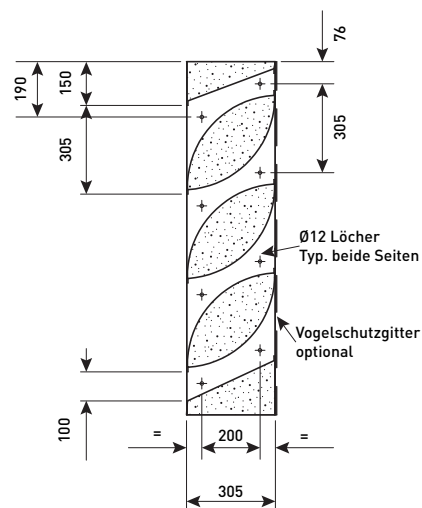


Modell R Noishield™-Akustikjalousien



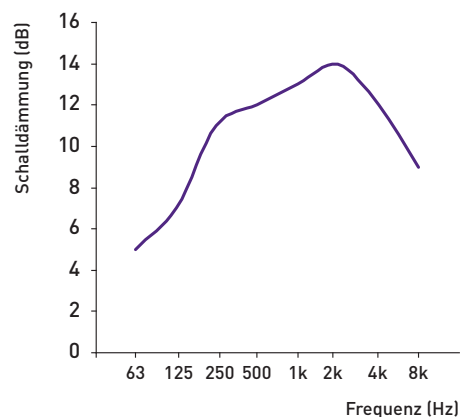
Gewicht 40 kg/m² **Modulbreite** 300 – 1.800 mm

Standard-Modulhöhe
305 – 3.660 mm
(in 305 mm-Abstufungen);
Zwischenhöhen sind erhältlich.



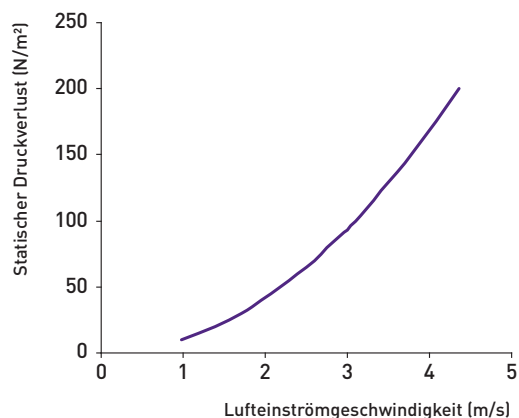
Akustische Leistung

Oktavbandmittel-frequenz (Hz)	63	125	250	500	1K	2K	4K	8K
Schalldämmung (dB)	5	7	11	12	13	14	12	9
Akustische Bewertung	R_w 14 dB / D_{n,e,w} 21 dB							



Aerodynamische Leistung

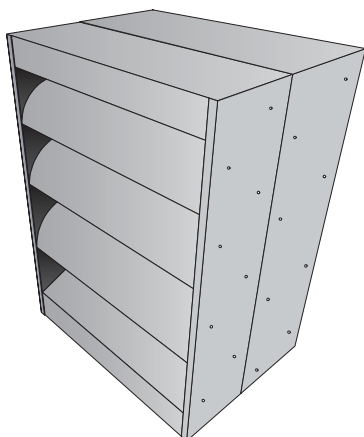
Statischer Druckverlust (N/m ²)	10	20	30	40	50	60	70	80	90	100
Lufteströmungsgeschwindigkeit (m/s)	0,98	1,39	1,71	1,95	2,18	2,39	2,60	2,75	2,93	3,10
Nominaler freier Bereich	43%*		* Durchschnitt über Jalousietiefe.							
Strömungswiderstandskoeffizient c _w	17,53 c_w									



Akustikjalousietüren

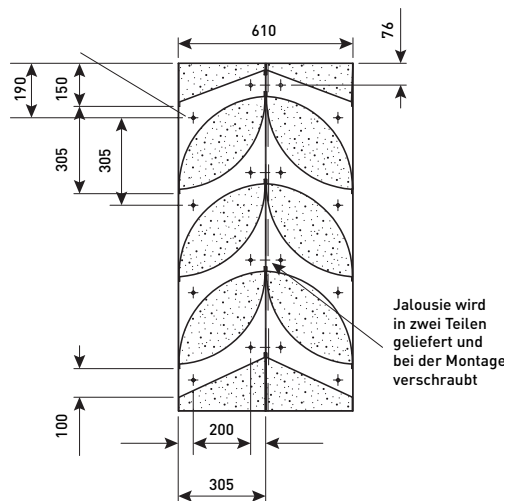
In der R-Jalousienproduktreihe sind Einzel- und Doppeltüren erhältlich. Für weitere Einzelheiten siehe Seite 20.

Modell 2R Noishield™-Akustikjalousien



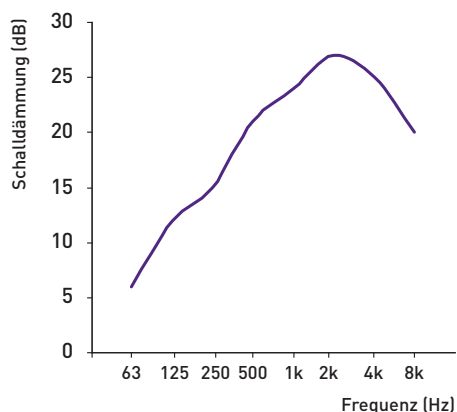
Gewicht 80 kg/m² **Modulbreite** 300 – 1.800 mm

Standard-Modulhöhe
305 – 3.660 mm
(in 305 mm-Abstufungen);
Zwischenhöhen sind erhältlich.



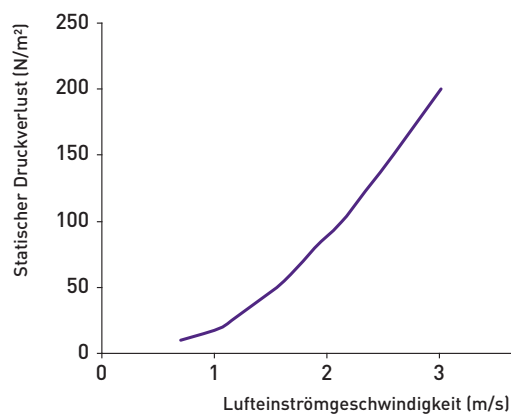
Akustische Leistung

Oktavbandmittelfrequenz (Hz)	63	125	250	500	1K	2K	4K	8K
Schalldämmung (dB)	6	12	15	21	24	27	25	20
Akustische Bewertung	R_W 24 dB / D_{n,e,w} 31 dB							



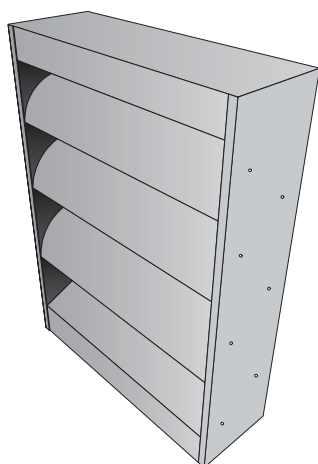
Aerodynamische Leistung

Statischer Druckverlust (N/m ²)	10	20	30	40	50	60	70	80	90	100
Lufteströmungsgeschwindigkeit (m/s)	0,70	1,07	1,21	1,39	1,55	1,68	1,79	1,89	2,01	2,13
Nominaler freier Bereich	43%*		* Durchschnitt über Jalousietiefe.							
Strömungswiderstandskoeffizient c _w	34,68 c_w									



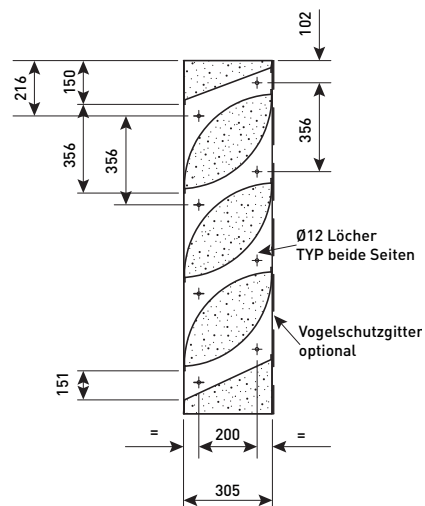
Modell LP

Noishield™-Akustikjalousien



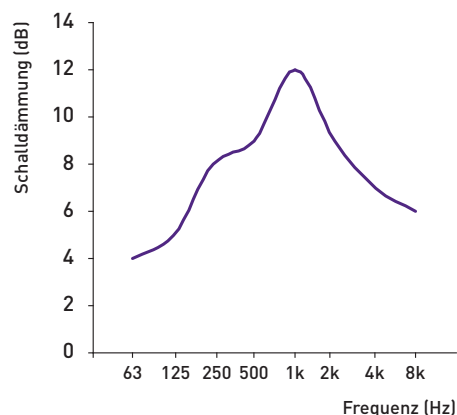
Gewicht 35 kg/m² **Modulbreite** 300 – 1.800 mm

Standard-Modulhöhe 355 – 3.660 mm
(in 355 mm-Abstufungen);
Zwischenhöhen sind erhältlich.



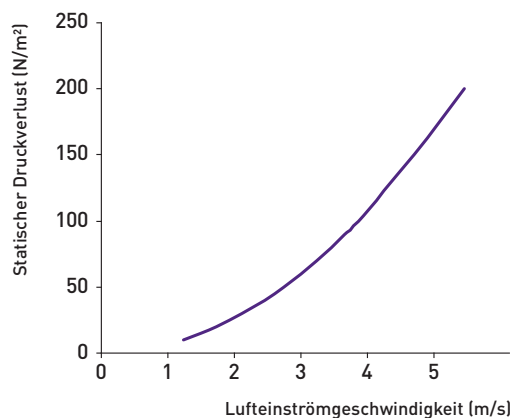
Akustische Leistung

Oktavbandmittel- frequenz (Hz)	63	125	250	500	1K	2K	4K	8K
Schalldämmung (dB)	4	5	8	9	12	9	7	6
Akustische Bewertung	R_w 11 dB / D_{n,e,w} 18 dB							



Aerodynamische Leistung

Statischer Druckverlust (N/m ²)	10	20	30	40	50	60	70	80	90	100
Lufteströ- mungsg- eschwindigkeit (m/s)	1,23	1,73	2,11	2,46	2,74	3,00	3,24	3,46	3,65	3,86
Nominaler freier Bereich	52%*		* Durchschnitt über Jalousietiefe.							
Strömungs- widerstands- koeffizient c _w	11,10 c_w									

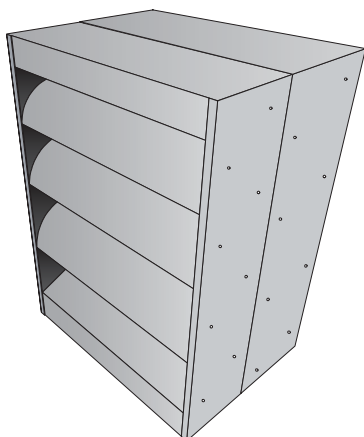


Akustikjalousietüren

In der LP-Jalousienproduktreihe sind Einzel- und Doppeltüren erhältlich.
Für weitere Einzelheiten siehe Seite 20.

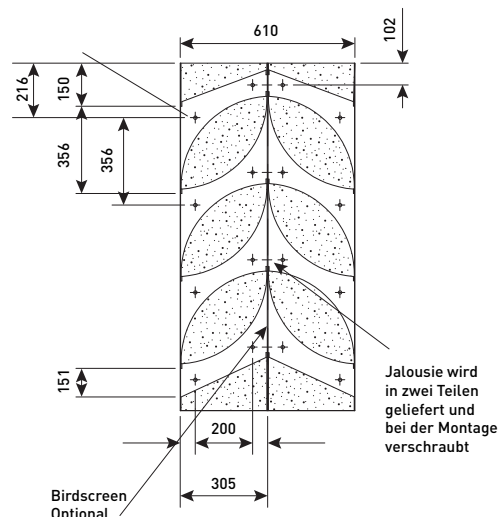
Modell 2LP

Noishield™-Akustikjalousien



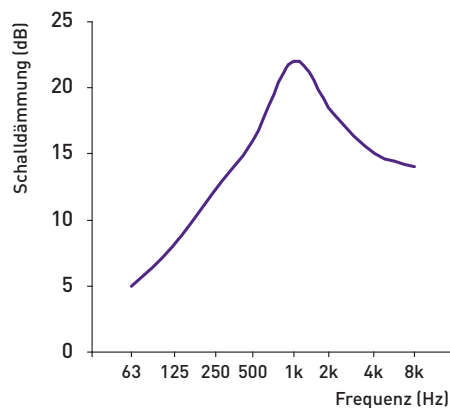
Gewicht 70 kg/m² **Modulbreite** 300 – 1.800 mm

Standard-Modulhöhe
355 – 3.660 mm
(in 355 mm-Abstufungen);
Zwischenhöhen sind erhältlich.



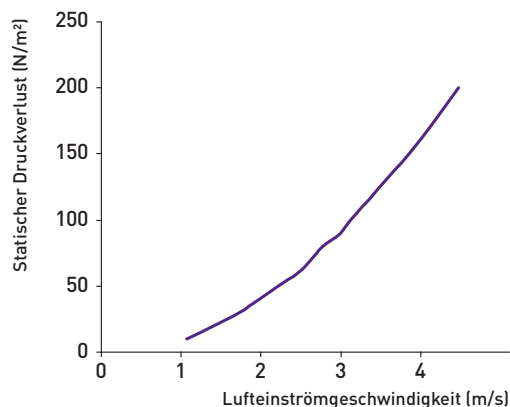
Akustische Leistung

Oktafbandmittel-frequenz (Hz)	63	125	250	500	1K	2K	4K	8K
Schalldämmung (dB)	5	8	12	16	22	18	15	14
Akustische Bewertung	R_w 19 dB / D_{n,e,w} 25 dB							

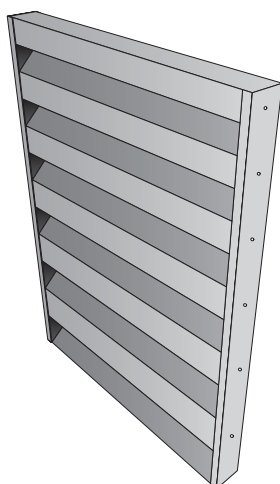


Aerodynamische Leistung

Statischer Druckverlust (N/m ²)	10	20	30	40	50	60	70	80	90	100
Lufteströmungsgeschwindigkeit (m/s)	1,07	1,41	1,73	1,98	2,21	2,46	2,62	2,77	2,99	3,12
Nominaler freier Bereich	52%*		* Durchschnitt über Jalousietiefe.							
Strömungswiderstandskoeffizient c _w	17,06 c_w									

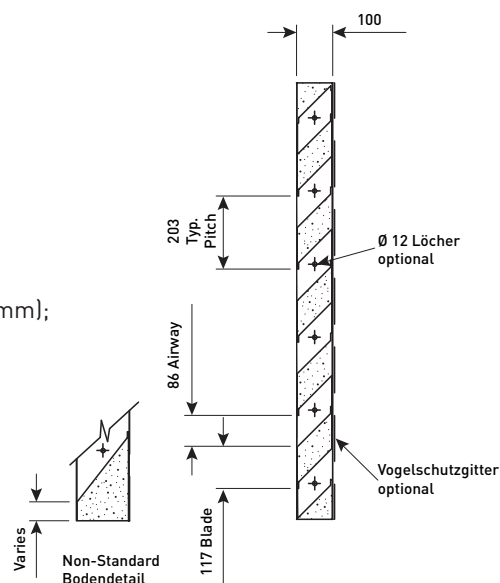


Modell SL-100 Slimshield™-Akustikjalousien



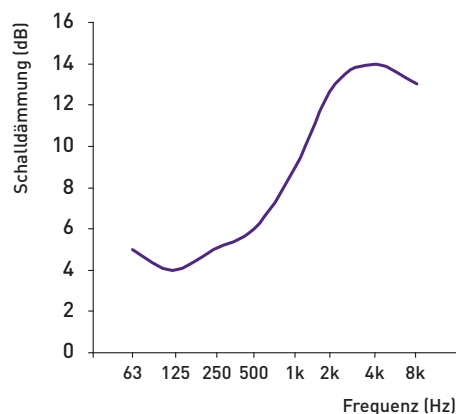
Gewicht 20 kg/m² **Modulbreite** 300 – 1.800 mm

Standard-Modulhöhe
Minimum 400 mm,
(zunehmende Abstufungen von 203 mm);
Zwischenhöhen sind erhältlich.



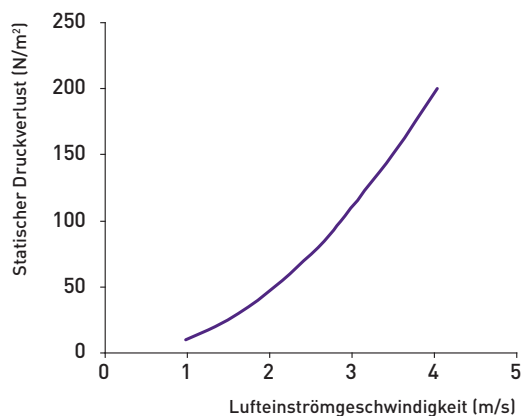
Akustische Leistung

Oktavbandmittel- frequenz (Hz)	63	125	250	500	1K	2K	4K	8K
Schalldämmung (dB)	5	4	5	6	9	13	14	13
Akustische Bewertung	R_W10 dB / D_{n,e,w} 16 dB							



Aerodynamische Leistung

Statischer Druckverlust (N/m ²)	10	20	30	40	50	60	70	80	90	100
Lufteströ- mungsg- eschwindigkeit (m/s)	0,92	1,30	1,59	1,84	2,05	2,25	2,43	2,61	2,76	2,90
Nominaler freier Bereich	42 % *			* Durchschnitt über Jalousietiefe.						
Strömungs- widerstands- koeffizient c _w	19,83 c_w									

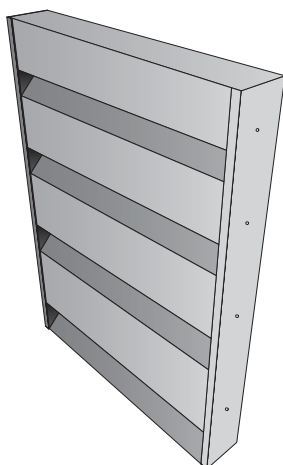


Akustikjalousietüren

In der SL-100-Jalousienproduktreihe sind Einzel- und Doppeltüren erhältlich.
Für weitere Einzelheiten siehe Seite 20.

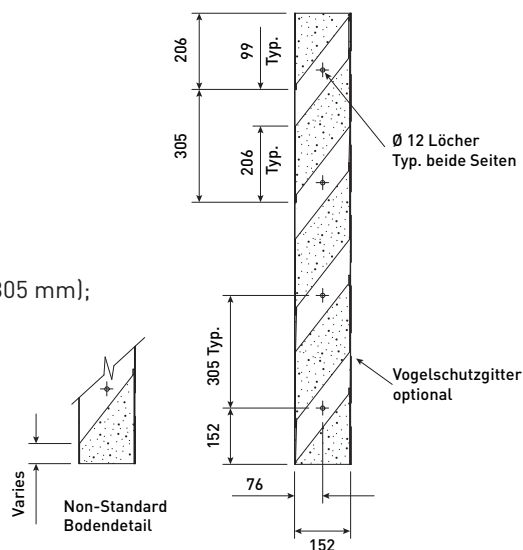
Modell SL-150

Slimshield™-Akustikjalousien



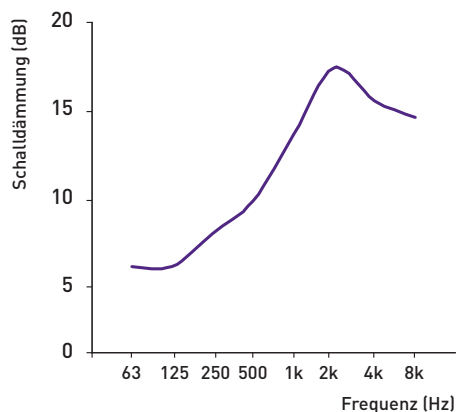
Gewicht 30 kg/m² **Modulbreite** 300 – 1.800 mm

Standard-Modulhöhe
Minimum 305 mm,
(zunehmende Abstufungen von 305 mm);
Zwischenhöhen sind erhältlich.



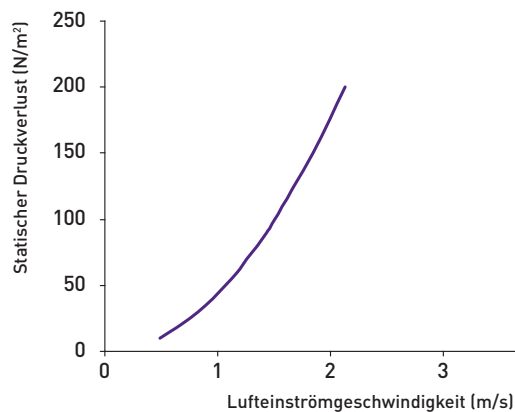
Akustische Leistung

Oktavbandmittelfrequenz (Hz)	63	125	250	500	1K	2K	4K	8K
Schalldämmung (dB)	6	6	8	10	14	18	16	15
Akustische Bewertung	R_w 15 dB / D_{n,e,w} 21 dB							



Aerodynamische Leistung

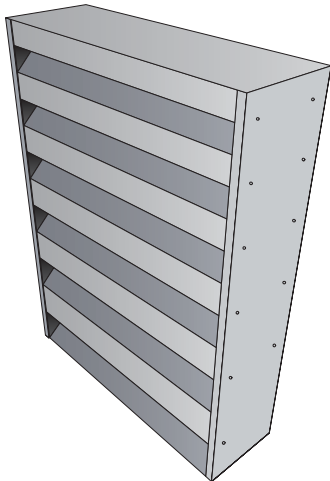
Statischer Druckverlust (N/m ²)	10	20	30	40	50	60	70	80	90	100
Luft einströmungsgeschwindigkeit (m/s)	0,53	0,73	0,90	1,04	1,16	1,28	1,37	1,47	1,56	1,64
Nominaler freier Bereich	32%*		* Durchschnitt über Jalousietiefe.							
Strömungswiderstandskoeffizient c _w	61,93 c_w									



Akustikjalousietüren

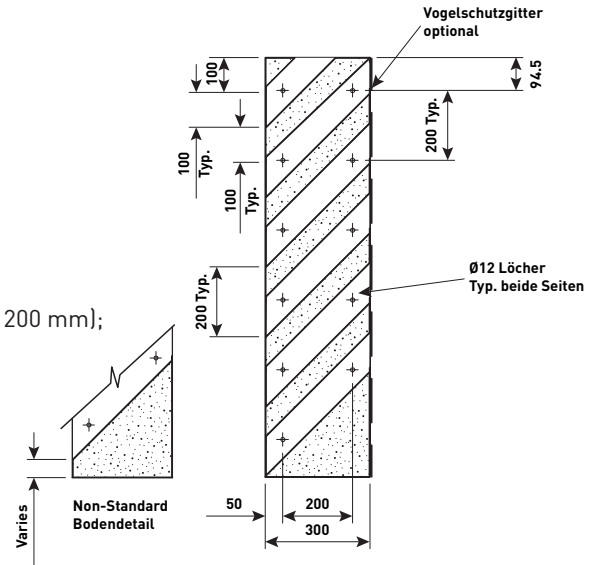
In der SL-150-Jalousienproduktreihe sind Einzel- und Doppeltüren erhältlich. für weitere Einzelheiten siehe Seite 20.

Modell SL-300 Slimshield™-Akustikjalousien



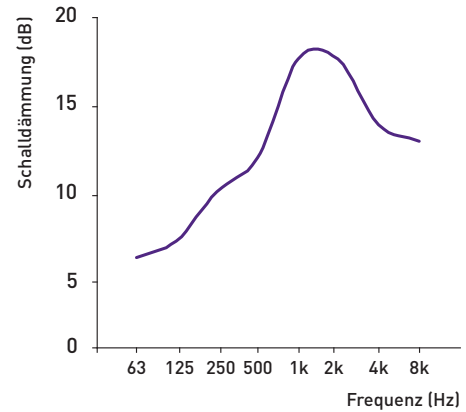
Gewicht 50 kg/m² **Modulbreite** 300 – 1.800 mm

Standard-Modulhöhe
Minimum 600 mm,
(zunehmende Abstufungen von 200 mm);
Zwischenhöhen sind erhältlich.



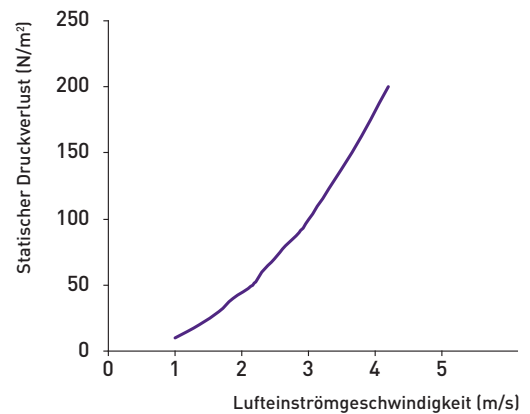
Akustische Leistung

Oktavbandmittelfrequenz (Hz)	63	125	250	500	1K	2K	4K	8K
Schalldämmung (dB)	6	7	10	12	18	18	14	13
Akustische Bewertung	R _W 17 dB / D _{n,e,w} 23 dB							



Aerodynamische Leistung

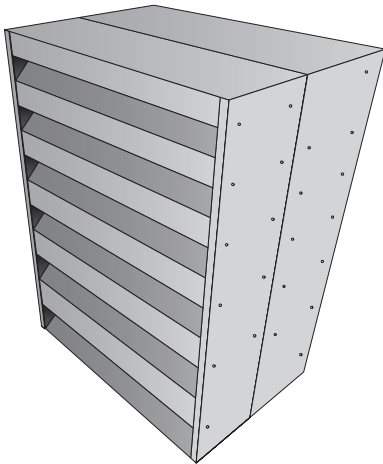
Statischer Druckverlust (N/m ²)	10	20	30	40	50	60	70	80	90	100
Luft einströmungsgeschwindigkeit (m/s)	0,94	1,31	1,61	1,83	2,13	2,27	2,46	2,63	2,84	2,99
Nominaler freier Bereich	45%*		* Durchschnitt über Jalousietiefe.							
Strömungswiderstandskoeffizient c _w	18,38 c _w									



Akustikjalousietüren

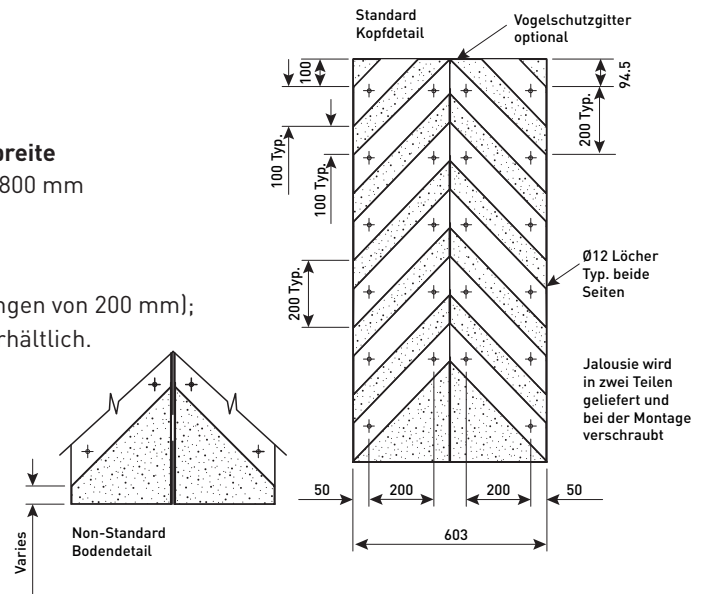
In der SL-300-Jalousienproduktreihe sind Einzel- und Doppeltüren erhältlich. Für weitere Einzelheiten siehe Seite 20.

Modell SL-600 Slimshield™-Akustikjalousien



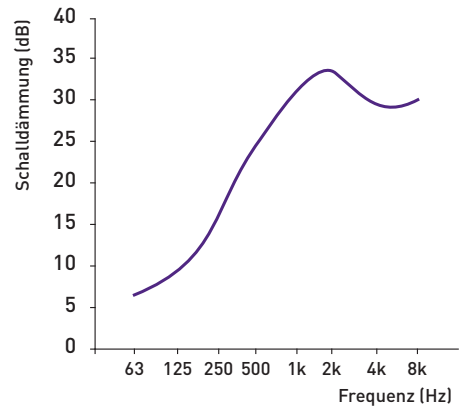
Gewicht 100 kg/m² **Modulbreite** 300–1.800 mm

Standard-Modulhöhe
Minimum 600 mm,
[zunehmende Abstufungen von 200 mm];
Zwischenhöhen sind erhältlich.



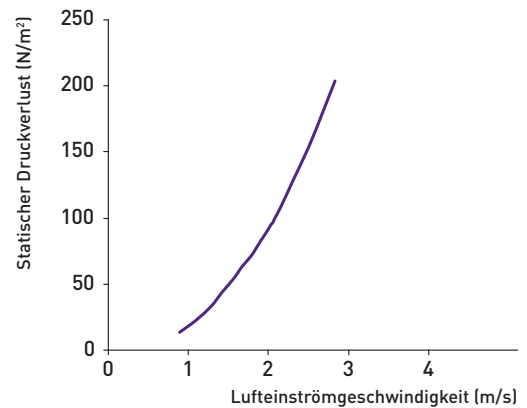
Akustische Leistung

Oktavbandmittel-frequenz (Hz)	63	125	250	500	1K	2K	4K	8K
Schalldämmung (dB)	7	9	12	24	31	33	29	30
Akustische Bewertung	R_w 26 dB / D_{n,e,w} 31 dB							



Aerodynamische Leistung

Statischer Druckverlust (N/m ²)	10	20	30	40	50	60	70	80	90	100
Lufteströmungsgeschwindigkeit (m/s)	0,68	0,94	1,15	1,30	1,47	1,61	1,77	1,89	2,02	2,13
Nominaler freier Bereich	45 %*		* Durchschnitt über Jalousietiefe.							
Strömungswiderstandskoeffizient c _w	38,56 c_w									



Akustik- jalousietüren

- Einzel- und Doppeltüren sind in der gesamten IAC-Acoustics-Jalousienproduktreihe erhältlich
- Das strukturelle Minimum beträgt 850 mm und ist bis zu einer Größe von 1.250 x 2.950 mm als Standard für eine Einzeltür und einer Größe von 2.500 x 2.950 mm für eine Doppeltür erhältlich; andere Breiten und Höhen sind auf Anfrage erhältlich
- Alle Türen werden mit ovalem Einschraubschloss, Schnappverschluss und Ziehgriff geliefert
- Akustikjalousietüren können auf Anfrage mit Vogelschutzgittern und Insektenschutzgittern ausgestattet werden
- Türen können in der gleichen Oberfläche wie die angrenzenden Jalousien geliefert werden
- Materialien für die Tür und den Türrahmen sind unter anderem verzinkter Stahl, Edelstahl und Aluminium



A large, complex offshore oil rig structure is shown against a blue sky with light clouds. The rig is primarily yellow and white, with a tall red and white tower on the left. It features multiple levels of platforms, stairs, and various pipes and equipment. The rig is situated in the middle of the ocean.

Eine Qualitätslösung

Alle IAC-Produkte sind dafür konstruiert, zeitlos zu sein, und dafür produziert, zu jeder Anwendung zu passen. Von Offshore-Umgebungen bis zu extremen Wetter- und Temperaturbedingungen – IAC Acoustics bietet ausgereifte Lösungen für Ihre Lärmschutzprobleme.

Raue Umgebung

Zusätzlich zur Bereitstellung von Akustikjalousien für alltägliche Umgebungen hat IAC auch die Fähigkeit, Produkte zu modifizieren, so dass sie zu anspruchsvolleren Anwendungen passen.

Ein Meilenstein der Bautechnik

IAC-Produkte werden weltweit für ihre Qualität und geprüfte Leistung anerkannt. Sie können sicher sein, dass IAC Acoustics eine Lösung für Ihr unerwünschtes Lärmproblem liefern kann.

Weltweit führend

Zusätzlich zu den Akustikjalousien bietet IAC Acoustics folgende Lösungen für den Lärmschutz an:

- Schallschutztüren
- Schallschutzfenster
- HVAC-Dämpfungselemente
- Medizinische Räume
- Hörkabinen
- Akustikstudios
- Schallschutzwände
- Echofreie Kammern
- Akustische Barrieren
- Akustische Einhausungen
- Motorenabgasschalldämpfer
- Lüftungsschalldämpfer
- Prüfanlagen für Flugzeugtriebwerke
- Jetblastbarrieren
- Bodenstandlauf-Einzäunungen
- Gasturbinen-Schallschutzpakete
- Schwingungsdämpfungselemente

Mit unserer Erfahrung in der Bautechnik ermöglichen wir maßgeschneiderte Lösungen für alle Anwendungen. Rufen Sie uns einfach an, wenn Sie nach individuellen Lösungen suchen.

www.iac-gmbh.de

IAC GMBH
Sohlweg 17
41372 Niederkrüchten

T: +49 2163 9991-0
F: +49 2163 9991-23
E: deutschland@iac-gmbh.de